

## Возьмите курс на безопасную сторону — с износостойкими ступичными подшипниками в качестве MEYLE-ORIGINAL

**Действительно хорошо: ступичные подшипники MEYLE-ORIGINAL для всех популярных марок автомобилей**

Устойчивые к износу, со специально закаленным фланцем и водоотталкивающей высокоэффективной смазкой, а также с оптимальным, индивидуально подобранным для каждого отдельного применения уплотнением — это ступичные подшипники

MEYLE-ORIGINAL. Каждая деталь обширного ассортимента ступичных подшипников MEYLE-ORIGINAL помимо всего прочего проходит строгий контроль качества и проверяется в соответствии с точно установленными критериями.

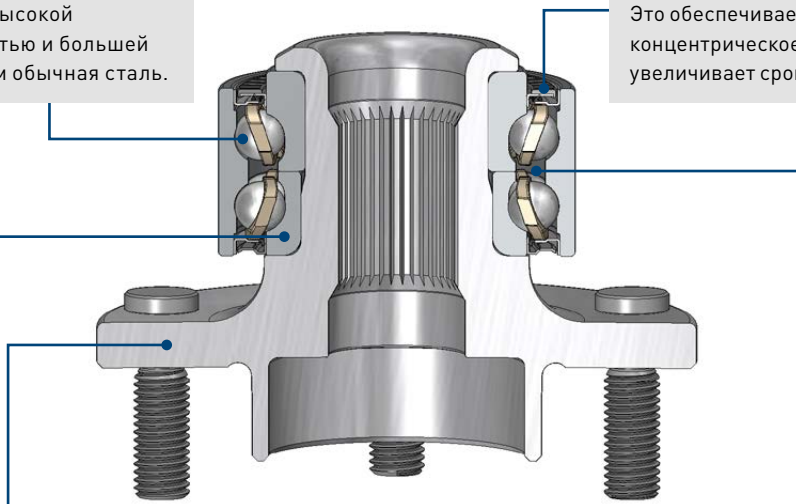
**Все характеристики с одного взгляда:**

### Износостойчивость:

Для вкладышей подшипников и шариков ступичных подшипников MEYLE-ORIGINAL используется исключительно высококачественная шарикоподшипниковая сталь. Она характеризуется высокой вязкостью разрушения, а также высокой коррозионной стойкостью и большей износостойкостью, чем обычная сталь.

### Стабильная герметизация:

Каждый ступичный подшипник MEYLE-ORIGINAL оснащен уплотнением, оптимально адаптированным к соответствующему применению, — а не той же обычной технологией уплотнения, что применяют некоторые конкуренты. Это обеспечивает бесперебойное концентрическое вращение и тем самым увеличивает срок службы.



### Специальная закалка:

Фланец ступицы имеет высокое значение для безопасности, поскольку на нем установлен диск колеса. У ступичных подшипников MEYLE-ORIGINAL — в отличие от других ступичных подшипников некоторых конкурентов — фланец ступицы колеса специально закаливается во время производства.

### Влагозащита и безотказность в экстремальных условиях:

Четыре высокоэффективные смазки специально разработаны для ступичных подшипников MEYLE-ORIGINAL: они используются в соответствии с индивидуально проанализированными требованиями каждого отдельного применения. Высокоэффективные смазки имеют специальные водоотталкивающие свойства и обеспечивают бесперебойное концентрическое вращение ступичных подшипников MEYLE-ORIGINAL — даже при экстремальных температурах.