

## Assembly instruction for ball joints

Einbauhinweis für Traggelenke  
Instrucciones de montaje de rótulas de suspensión  
Instructions de montage pour rotules  
Инструкция по установке шаровых опор  
Istruzioni di montaggio per snodi

**MEYLE no. 116 010 0657 | 116 010 0657/HD**

**Short no. MBJ0070 | MBJ0070HD**

To fit/Passend für/Aptos para/Convient pour/для/Adatti per

VW



**Installation by qualified personnel only.  
Car manufacturer's instructions to be  
observed closely.**

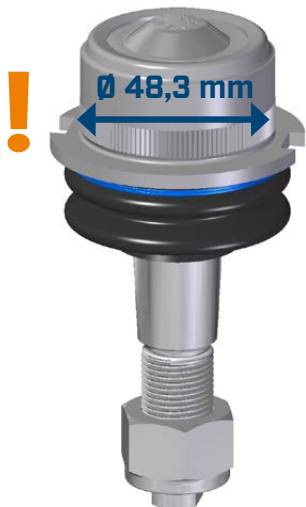
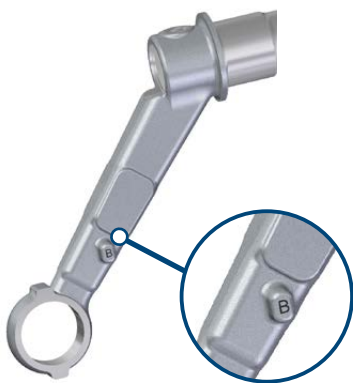
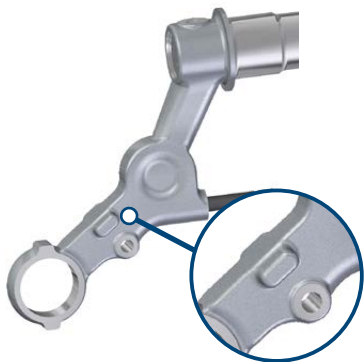
Einbau nur durch geschulte Fachkräfte. Hinweise der Fahrzeughersteller genau befolgen.

El montaje sólo debe realizarse por un técnico instruido. Siga exactamente las indicaciones del fabricante del vehículo.

Installation uniquement par main-d'oeuvre spécialisée. Suivre les indications du fabricant d'automobile pour l'installation.

Монтаж должны производить только обученные специалисты. Следует точно соблюдать инструкции завода-изготовителя автомобиля.

Montaggio solo da parte di meccanici specializzati. Sono da seguire esattamente le istruzioni fornite dal costruttore del veicolo.



**MEYLE no. 116 010 0657**  
**Short no. MBJ0070**



**MEYLE no. 116 010 0657/HD**  
**Short no. MBJ0070HD**