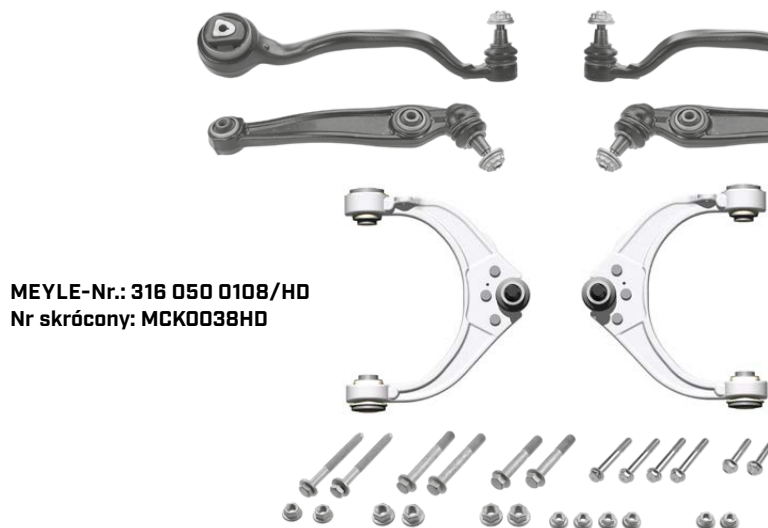


Bezproblemowy pakiet: Nowy zestaw naprawczy inclusiv „wahacz-3-w-1“ do modeli BMW

Pasujący do modeli BMW serii X5 i X6 od roku produkcji 2007

Naprawa fachowo, szybko i po korzystnej cenie: nowy zestaw naprawczy MEYLE-HD do przedniej osi nowych modeli BMW serii X5 i X6 zawiera wszystkie niezbędne wahacze oraz kompletny, odporny na korosję materiał montażowy. Zestaw naprawczy obejmuje także przestawne wahacze poprzeczne MEYLE-HD (MEYLE-Nr.: 316 050 0034/HD, Nr skrócony: MCA0461HD i 316 050

0033/HD, Nr skrócony: MCA0460HD]. Cecha szczególna: przegub nośny prowadniczy może być ustawiany w 3 pozycjach. W ten sposób wahacz poprzeczny zastępuje 3 różne wersje części oryginalnej. To zwalnia miejsce w magazynie i upraszcza wybór konkretnej części zamiennej. Oszczędność czasu, obniżka kosztów!



MEYLE-Nr.: 316 050 0108/HD
Nr skrócony: MCK0038HD

**4 lata gwarancji
na MEYLE-HD!**

**Jeden wahacz dla wszystkich trzech wersji oryginalnych.
Jednoznaczne oznaczenie możliwości ustawienia korekcji pochylenia koła:**

MEYLE-HD

L: 316 050 0034/HD
Nr skrócony: MCA0461HD
P: 316 050 0033/HD
Nr skrócony: MCA0460HD

+ wahacz

L: 31 12 6 863 333*
P: 31 12 6 863 334*

0 wahacz

L: 31 12 6 863 785*
P: 31 12 6 863 786*

- wahacz

L: 31 12 6 863 335*
P: 31 12 6 863 336*



* Wspomniane tu numery oryginalnych części zamiennych służą wyłącznie do celów porównawczych i nie mogą być wymieniane wobec osób trzecich w rachunkach lub dokumentach dostawy.